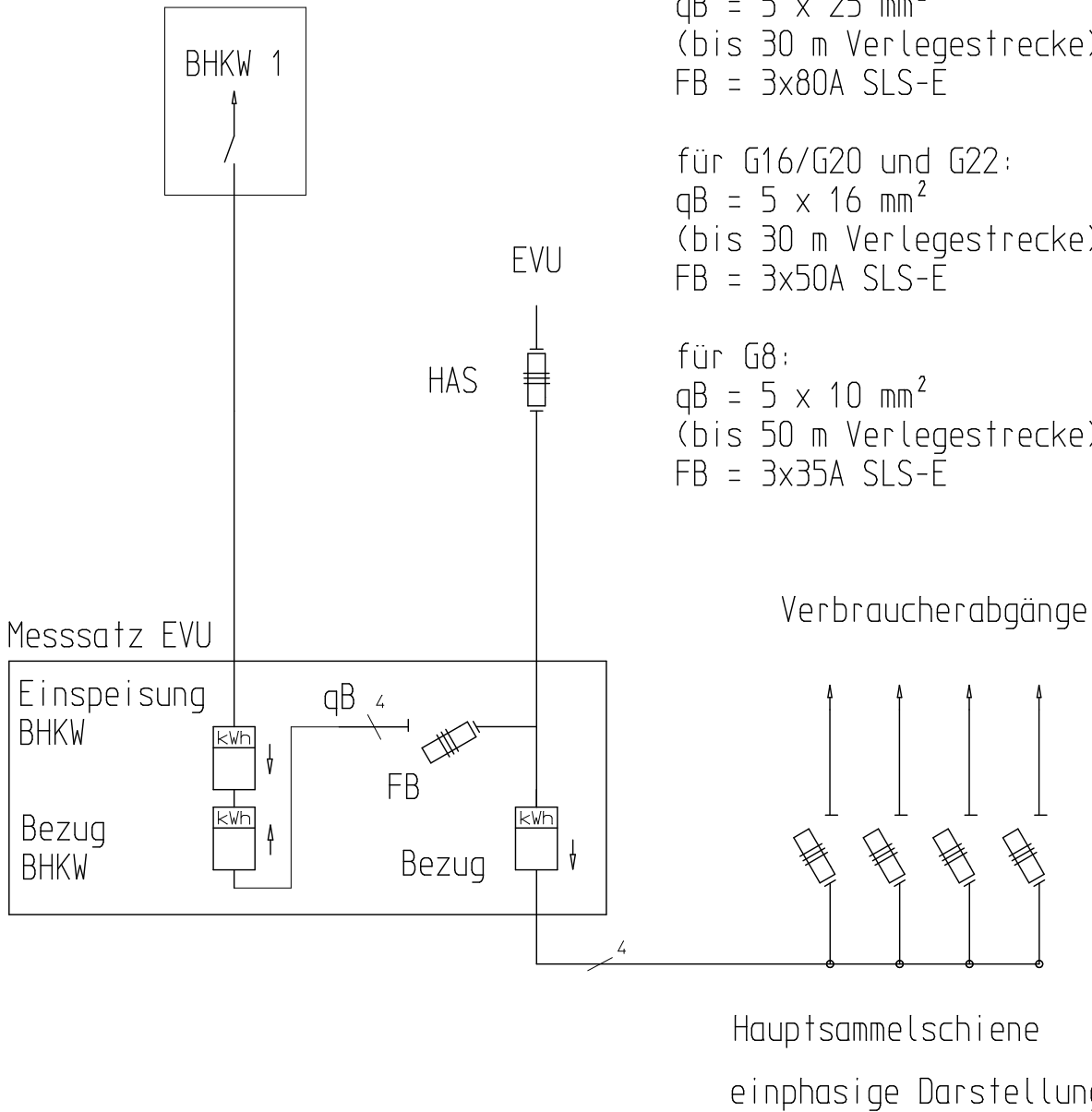


für G50:  
 $q_B = 5 \times 35 \text{ mm}^2$   
 (bis 30 m Verlegestrecke)  
 FB = 3x100A SLS-E

für G34 und G26:  
 $q_B = 5 \times 25 \text{ mm}^2$   
 (bis 30 m Verlegestrecke)  
 FB = 3x80A SLS-E

für G16/G20 und G22:  
 $q_B = 5 \times 16 \text{ mm}^2$   
 (bis 30 m Verlegestrecke)  
 FB = 3x50A SLS-E

für G8:  
 $q_B = 5 \times 10 \text{ mm}^2$   
 (bis 50 m Verlegestrecke)  
 FB = 3x35A SLS-E



Volleinspeisung ins EVU-Netz, keine Eigenstrombedarfsdeckung

**GLIZIE GmbH**  
 Ingenieurbüro für Umwelttechnik

Maßstab --

www.glizie.de

Kunde:

Prinzipbild

Bezeichnung:

elektrische Einbindung  
 BHKW im Netzparallelbetrieb  
 Volleinspeisung ins EVU-Netz

Zeichn-Nr.:

10052

Blatt

1/1

				Datum	Name
				Bear 22.04.04	NZi
				Gepr	
				35510 Butzbach Am Hetgesborn 10 b Tel.:06033/895470 Fax: /1244	
2	Daten G8	29.5.18	NZi		
1	Ergänzung G20	9.5.06	NZi		
Zust	Änderung	Datum	Name	Schutzvermerk nach DIN 34-1	

Ere. für

Ere. durch.