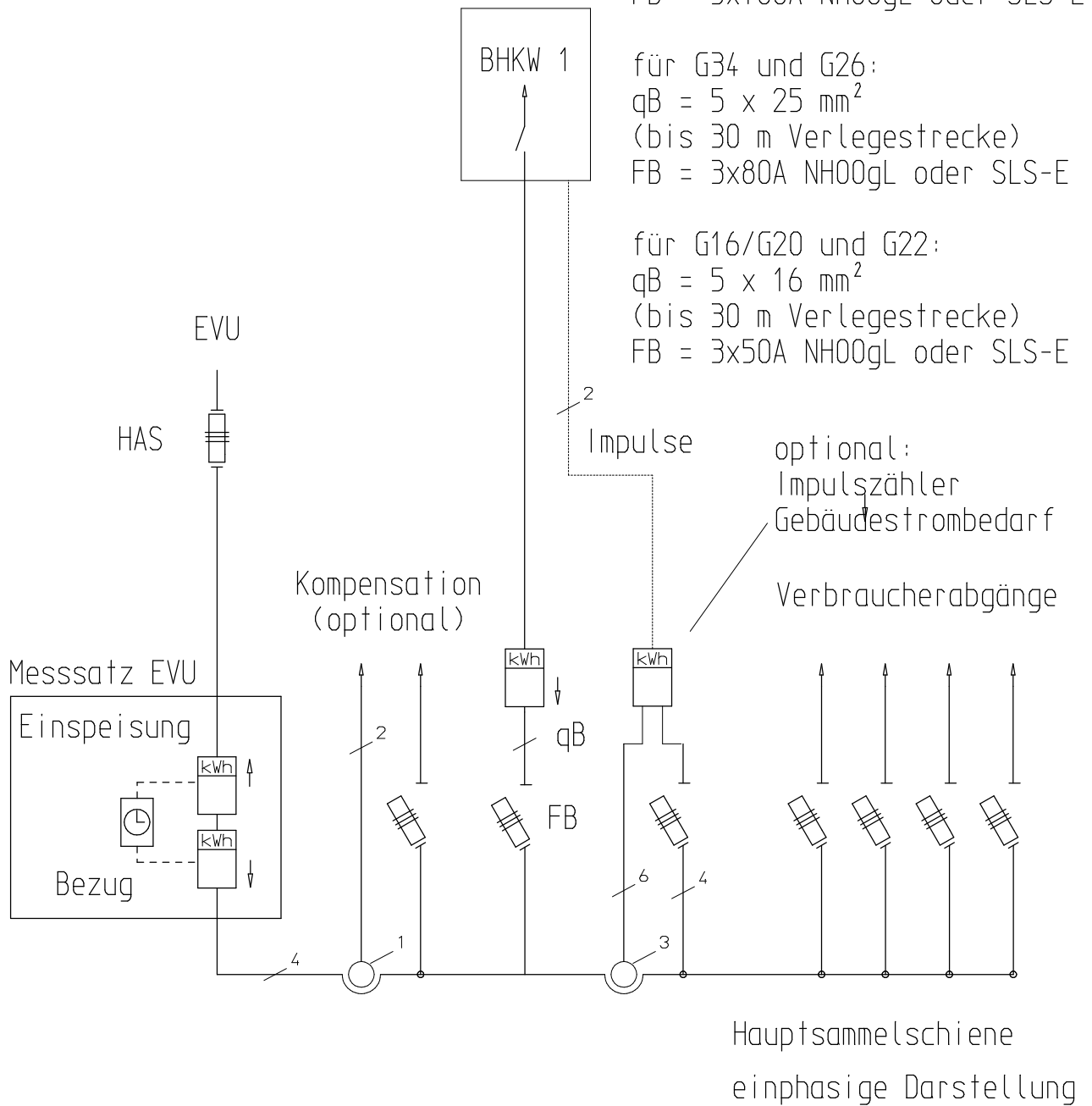


für G50:  
 $q_B = 5 \times 35 \text{ mm}^2$   
 (bis 30 m Verlegestrecke)  
 FB = 3x100A NH00gL oder SLS-E

für G34 und G26:  
 $q_B = 5 \times 25 \text{ mm}^2$   
 (bis 30 m Verlegestrecke)  
 FB = 3x80A NH00gL oder SLS-E

für G16/G20 und G22:  
 $q_B = 5 \times 16 \text{ mm}^2$   
 (bis 30 m Verlegestrecke)  
 FB = 3x50A NH00gL oder SLS-E



BHKW zur Eigenstrombedarfsdeckung, Einspeisung wird vermieden

**GLIZIE GmbH**  
 Ingenieurbüro für Umwelttechnik

Maßstab --

www.glizie.de

Kunde:

Prinzipbild

Bezeichnung:

elektrische Einbindung  
 BHKW im Netzparallelbetrieb  
 mit Leistungsmessgerät

Zeichn-Nr.:

10050

Blatt

1/1

				Datum	Name
				Bear 15.03.04	NZi
				Gepr	
				35510 Butzbach Am Hetgesborn 10 b Tel.:06033/895470 Fax: /1244	
1	Ergänzung G20	9.5.06	NZi		
Zust	Änderung	Datum	Name	Schutzvermerk nach DIN 34-1	

Ere. für

Ere. durch.